

IT-WPS4

Alimentatore IP66 da esterno per Illuminatori a LED.

- Alimentatore resistente all'acqua per installazioni in ambienti esterni con staffa per fissaggio a muro e a palo.
- Uscita DC12V 4000mA.

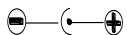


Specifiche Tecniche

Entrata: AC110-220V

Frequenza: 50-60HZ

Uscita: DC12V 4000mA

Uscita della presa: DC12V connettore maschio 

Staffa di fissaggio: Per fissaggio a muro e a palo

Temperatura di esercizio: Da -30°C a 50°C

Custodia: Alluminio pressofuso

Grado di protezione agli agenti atmosferici: IP66

Colore: Nero

Peso netto: 0.65 kg

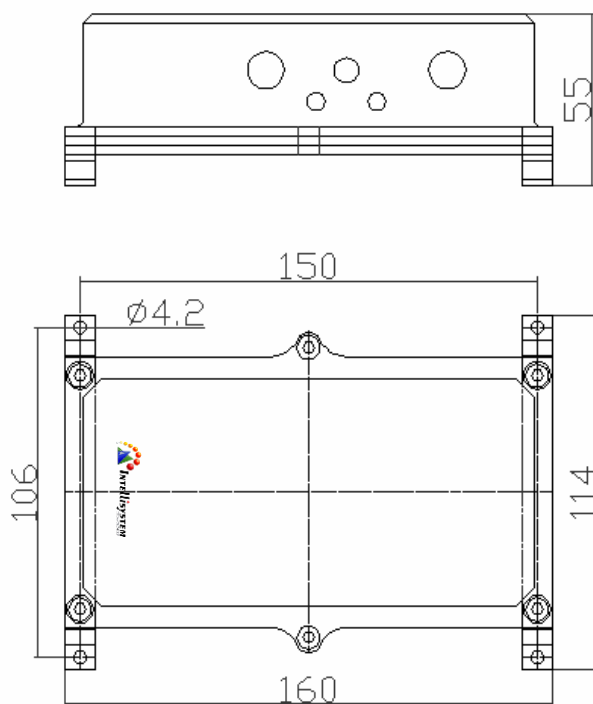
Peso lordo: 0.8 kg

Dimensioni: 160*114*55mm

Dimensioni dell'imballaggio: 220*125*105mm

Disegni Meccanici

Unità di misura: mm



Installazione

1. Entrambi i cavi d'ingresso e di uscita devono essere rivolti verso il basso al fine di evitare il ristagno dell'acqua piovana.
2. Il cavo di alimentazione d'ingresso deve essere collegato a massa. Si raccomanda l'utilizzo di sistemi di protezione contro le sovratensioni.
3. Si raccomanda l'utilizzo in modo conforme alle disposizioni anticendio predisposte nel luogo di installazione.
4. Per l'installazione del prodotto far riferimento esclusivamente ad installatori professionisti.
5. Non aprire la custodia e non rimuovere i cavi di alimentazione.

Tutte le informazioni fornite in questo documento sono soggette a modifica, in qualsiasi momento e senza preavviso.